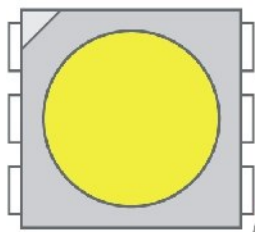


Basenowe źródła światła LED



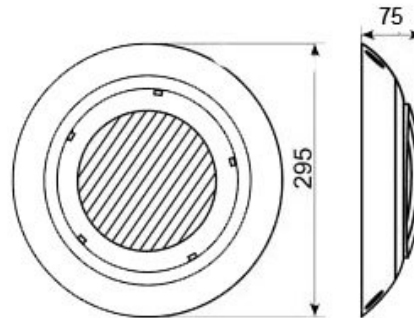


Lumenmax



LED TECHNOLOGY SOLUTIONS

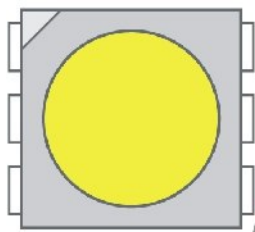
EL-UWL-SPL01



Parametry:

- Kąt świecenia: 15° - 30°
- Poziom ochrony: IP 68
- Obudowa: Stal nierdzewna typ 304
- Montaż: Naścienny (powierzchniowy)
- Sterowanie: Pilot zdalnego sterowania (RF)
- Wymiary: D: 295mm H: 75mm

Żarówka	Barwa światła	Napięcie	Liczba diod	Moc znamionowa	Sterowanie
EL-UWL-SPL01-CW	biały zimny	12V AC	252/316/546	20/25/35	RF
EL-UWL-SPL01-WW	biały ciepły	12V AC	252/316/546	20/25/35	RF
EL-UWL-SPL01-PW	czysty biały	12V AC	252/316/546	20/25/35	RF
EL-UWL-SPL01-RE	czerwony	12V AC	252/316/546	20/25/35	RF
EL-UWL-SPL01-GR	zielony	12V AC	252/316/546	20/25/35	RF
EL-UWL-SPL01-BL	niebieski	12V AC	252/316/546	20/25/35	RF
EL-UWL-SPL01-ML	wielokolorowy	12V AC	252/316/546	20/25/35	RF

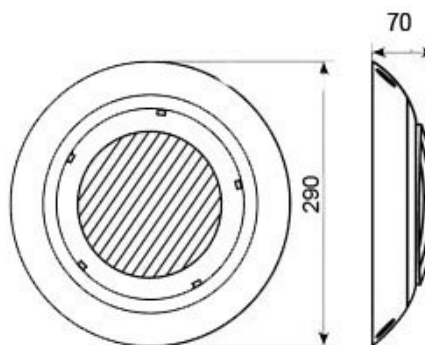


Lumenmax



LED TECHNOLOGY SOLUTIONS

EL-UWL-SPL02



- Kąt świecenia: 15° - 30°
- Poziom ochrony: IP 68
- Obudowa: PVC
- Montaż: Naścienny (powierzchniowy)
- Sterowanie: Pilot zdalnego sterowania (RF)
- Wymiary: D:175mm H:108mm

Żarówka	Barwa światła	Napięcie	Liczba diod	Moc znamionowa	Sterowanie
EL-UWL-SPL02-CW	biały zimny	12V AC	252/316/546	20/25/35	RF
EL-UWL-SPL02-WW	biały ciepły	12V AC	252/316/546	20/25/35	RF
EL-UWL-SPL02-PW	czysty biały	12V AC	252/316/546	20/25/35	RF
EL-UWL-SPL02-RE	czerwony	12V AC	252/316/546	20/25/35	RF
EL-UWL-SPL02-GR	zielony	12V AC	252/316/546	20/25/35	RF
EL-UWL-SPL02-BL	niebieski	12V AC	252/316/546	20/25/35	RF
EL-UWL-SPL02-ML	wielokolorowy	12V AC	252/316/546	20/25/35	RF

LUMENMAX POLSKA Sp. z o. o.

ul. Stefana Batorego 7/2

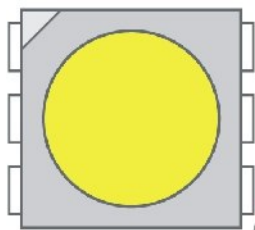
47-400 Racibórz

FAX +48 32 417 04 99

TEL +48 784 328 025

info@lumenmax.eu

KRS: 0000349550 NIP: PL6391975363



Lumenmax



LED TECHNOLOGY SOLUTIONS

EL-UWL-SPL03



Parametry:

- Kąt świecenia: 15° - 30°
- Poziom ochrony: IP 68
- Obudowa: PVC
- Montaż: Naścienny (powierzchniowy)
- Sterowanie: Pilot zdalnego sterowania (RF)

Żarówka	Barwa światła	Napięcie	Liczba diod	Moc znamionowa	Sterowanie
EL-UWL-SPL03-CW	biały zimny	12V AC	252/316/546	20/25/35	RF
EL-UWL-SPL03-WW	biały ciepły	12V AC	252/316/546	20/25/35	RF
EL-UWL-SPL03-PW	czysty biały	12V AC	252/316/546	20/25/35	RF
EL-UWL-SPL03-RE	czerwony	12V AC	252/316/546	20/25/35	RF
EL-UWL-SPL03-GR	zielony	12V AC	252/316/546	20/25/35	RF
EL-UWL-SPL03-BL	niebieski	12V AC	252/316/546	20/25/35	RF
EL-UWL-SPL03-ML	wielokolorowy	12V AC	252/316/546	20/25/35	RF

EL-UWL-SPL04

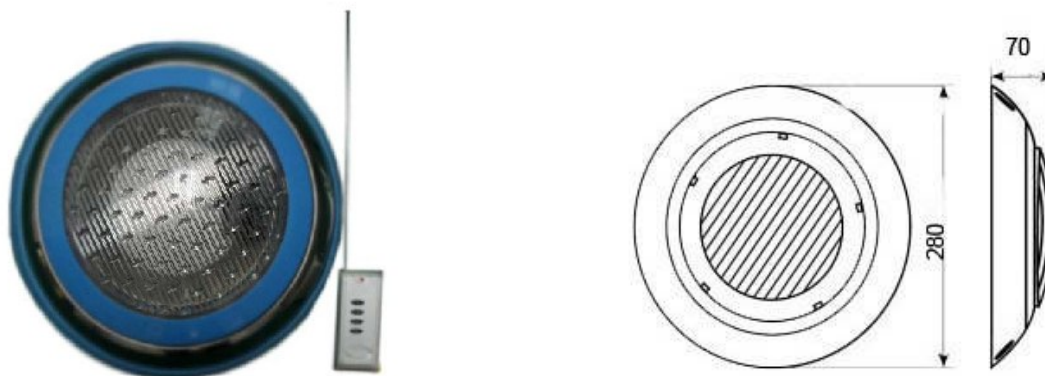


Parametry:

- Kąt świecenia: 15° - 30°
- Poziom ochrony: IP 68
- Obudowa: PVC
- Montaż: Naścienny (powierzchniowy)
- Sterowanie: Pilot zdalnego sterowania (RF)
- Wymiary: D: 280mm H: 65mm

Żarówka	Barwa światła	Napięcie	Liczba diod	Moc znamionowa	Sterowanie
EL-UWL-SPL04-CW	biały zimny	12V AC	252/316/546	20/25/35	RF
EL-UWL-SPL04-WW	biały ciepły	12V AC	252/316/546	20/25/35	RF
EL-UWL-SPL014-PW	czysty biały	12V AC	252/316/546	20/25/35	RF
EL-UWL-SPL04-RE	czerwony	12V AC	252/316/546	20/25/35	RF
EL-UWL-SPL04-GR	zielony	12V AC	252/316/546	20/25/35	RF
EL-UWL-SPL04-BL	niebieski	12V AC	252/316/546	20/25/35	RF
EL-UWL-SPL04-ML	wielokolorowy	12V AC	252/316/546	20/25/35	RF

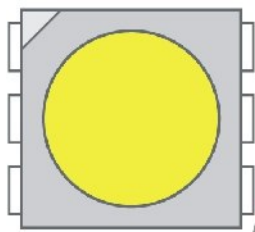
EL-UWL-SPL05



Parametry:

- Kąt świecenia: 15° - 30°
- Poziom ochrony: IP 68
- Obudowa: Stal nierdzewna typ 304
- Montaż: Naścienny (powierzchniowy)
- Sterowanie: Pilot zdalnego sterowania (RF)
- Wymiary: D: 280mm H: 70mm

Żarówka	Barwa światła	Napięcie	Liczba diod	Moc znamionowa	Sterowanie
EL-UWL-SPL05-CW	biały zimny	12V AC	252/316/546	20/25/35	RF
EL-UWL-SPL05-WW	biały ciepły	12V AC	252/316/546	20/25/35	RF
EL-UWL-SPL05-PW	czysty biały	12V AC	252/316/546	20/25/35	RF
EL-UWL-SPL05-RE	czerwony	12V AC	252/316/546	20/25/35	RF
EL-UWL-SPL05-GR	zielony	12V AC	252/316/546	20/25/35	RF
EL-UWL-SPL05-BL	niebieski	12V AC	252/316/546	20/25/35	RF
EL-UWL-SPL05-ML	wielokolorowy	12V AC	252/316/546	20/25/35	RF



Lumenmax[®]

LED TECHNOLOGY SOLUTIONS

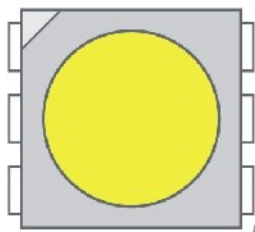
EL-UWL-SPL06



Parametry:

- Kąt świecenia: 15° - 30°
- Poziom ochrony: IP 68
- Obudowa: PVC z lampą Par56
- Montaż: Do zabudowy niszowej
- Sterowanie: Pilot zdalnego sterowania (RF)
- Wymiary: D: 280mm H: 160mm

Żarówka	Barwa światła	Napięcie	Liczba diod	Moc znamionowa	Sterowanie
EL-UWL-SPL06-CW	biały zimny	12V AC	252/316/546	20/25/35	RF
EL-UWL-SPL06-WW	biały ciepły	12V AC	252/316/546	20/25/35	RF
EL-UWL-SPL06-PW	czysty biały	12V AC	252/316/546	20/25/35	RF
EL-UWL-SPL06-RE	czerwony	12V AC	252/316/546	20/25/35	RF
EL-UWL-SPL06-GR	zielony	12V AC	252/316/546	20/25/35	RF
EL-UWL-SPL06-BL	niebieski	12V AC	252/316/546	20/25/35	RF
EL-UWL-SPL06-ML	wielokolorowy	12V AC	252/316/546	20/25/35	RF



Lumenmax



LED TECHNOLOGY SOLUTIONS

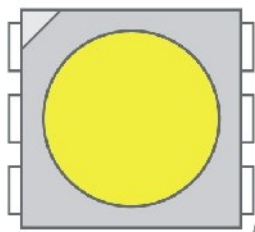
EL-UWL-SPL07



Parametry:

- Kąt świecenia: 15° - 30°
- Poziom ochrony: IP 68
- Obudowa: Stal nierdzewna 304 z lampą Par56
- Montaż: Do zabudowy niszowej
- Sterowanie: Pilot zdalnego sterowania (RF)
- Wymiary: D: 250mm H: 215mm

Żarówka	Barwa światła	Napięcie	Liczba diod	Moc znamionowa	Sterowanie
EL-UWL-SPL07-CW	biały zimny	12V AC	252/316/546	20/25/35	RF
EL-UWL-SPL07-WW	biały ciepły	12V AC	252/316/546	20/25/35	RF
EL-UWL-SPL07-PW	czysty biały	12V AC	252/316/546	20/25/35	RF
EL-UWL-SPL07-RE	czerwony	12V AC	252/316/546	20/25/35	RF
EL-UWL-SPL07-GR	zielony	12V AC	252/316/546	20/25/35	RF
EL-UWL-SPL07-BL	niebieski	12V AC	252/316/546	20/25/35	RF
EL-UWL-SPL07-ML	wielokolorowy	12V AC	252/316/546	20/25/35	RF



Lumenmax®

LED TECHNOLOGY SOLUTIONS

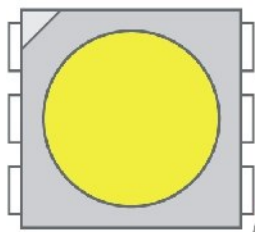
EL-UWL-SPL08



Parametry:

- Kąt świecenia: 15° - 30°
- Poziom ochrony: IP 68
- Obudowa: Szkło
- Montaż: PAR56
- Sterowanie: Pilot zdalnego sterowania (RF)

Żarówka	Barwa światła	Napięcie	Liczba diod	Moc znamionowa	Sterowanie
EL-UWL-SPL08-CW	biały zimny	12V AC	252/316/546	20/25/35	RF
EL-UWL-SPL08-WW	biały ciepły	12V AC	252/316/546	20/25/35	RF
EL-UWL-SPL08-PW	czysty biały	12V AC	252/316/546	20/25/35	RF
EL-UWL-SPL08-RE	czerwony	12V AC	252/316/546	20/25/35	RF
EL-UWL-SPL08-GR	zielony	12V AC	252/316/546	20/25/35	RF
EL-UWL-SPL08-BL	niebieski	12V AC	252/316/546	20/25/35	RF
EL-UWL-SPL08-ML	wielokolorowy	12V AC	252/316/546	20/25/35	RF



Lumenmax[®]

LED TECHNOLOGY SOLUTIONS

EL-UWL-SPL09



Parametry:

- Kąt świecenia: 15° - 30°
- Poziom ochrony: IP 68
- Obudowa: PVC
- Montaż: PAR 56
- Sterowanie: Pilot zdalnego sterowania (RF)

Żarówka	Barwa światła	Napięcie	Liczba diod	Moc znamionowa	Sterowanie
EL-UWL-SPL09-CW	biały zimny	12V AC	252/316/546	20/25/35	RF
EL-UWL-SPL09-WW	biały ciepły	12V AC	252/316/546	20/25/35	RF
EL-UWL-SPL09-PW	czysty biały	12V AC	252/316/546	20/25/35	RF
EL-UWL-SPL09-RE	czerwony	12V AC	252/316/546	20/25/35	RF
EL-UWL-SPL09-GR	zielony	12V AC	252/316/546	20/25/35	RF
EL-UWL-SPL09-BL	niebieski	12V AC	252/316/546	20/25/35	RF
EL-UWL-SPL09-ML	wielokolorowy	12V AC	252/316/546	20/25/35	RF